



САТЕЛЛИТ ПЕРЕДВИЖНОЙ
NOVA
NOVA II

РУКОВОДСТВО ПО ЭКСПЛУАТАЦИИ

ОГЛАВЛЕНИЕ

Область применения	3
Описание изделия.....	4
Упаковка.....	5
Общие меры безопасности	5
Безопасность на рабочем месте.....	5
Личная безопасность.....	5
Бережное и правильное обращение и использование	5
Сервис	6
Меры безопасности при работе.....	6
Выполнение работ	7
Устройство и принцип работы	7
Эксплуатационные ограничения.....	7
Требования к качеству воды	7
Подготовка к работе	8
Работа с спутником	8
Техническое обслуживание	8
Требования к подключению.....	9
Хранение и консервация	11
Транспортирование	11
Утилизация.....	11

Благодарим Вас за покупку продукции компании Limens.

В данном руководстве по эксплуатации (далее РЭ), приведены правила эксплуатации сателлитов серии NOVA.

Перед началом работ внимательно изучите данное руководство!

ОБЛАСТЬ ПРИМЕНЕНИЯ

Сателлит предназначен для смешивания химических средств с водой в заданной концентрации и подачи рабочего раствора через гибкий шланг к моему пистолету для очистки загрязнённых поверхностей.

Для эксплуатирующего и обслуживающего персонала специальной подготовки не требуется.

Данное РЭ должно постоянно находиться с сателлитом. В случае передачи сателлита другому пользователю, настоящее РЭ подлежит передаче вместе с ним.

В связи с вносимыми производителем изменениями и модификациями конструкции содержание РЭ в деталях описания может не полностью соответствовать приобретённому сателлиту. Мы уверены, что приобретенная продукция компании Limens полностью оправдает Ваши ожидания!

ОПИСАНИЕ ИЗДЕЛИЯ

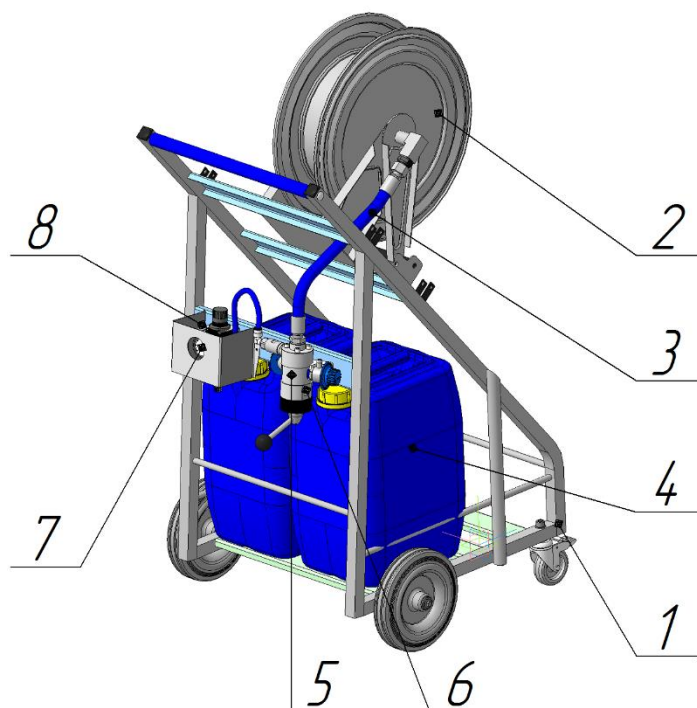


Рисунок 1 – Сателлит передвижной NOVA

1 – Передвижная рама; 2* – Катушка самосматывающаяся; 3 – Шланг; 4* – Канистры с моющим и дезинфицирующим средством; 5 – Инжектор; 6 – Место подключения воды; 7* – Фильтр-регулятор для воздуха; 8* – Место подключения воздуха.

* - при наличии в комплектации

Сателлит NOVA предназначен для смешивания химически моющих/дезинфицирующих средства с водой в заданной концентрации и подачи рабочего раствора через гибкий шланг к моему пистолету для очистки загрязнённых поверхностей.

Подача воды осуществляется напрямую от насосной станции, обеспечивающее рабочее давление в заданном диапазоне.

Моющий пистолет подключается снизу к самосматывающейся катушке шлангом высокого давления.

Подача химического средства двух типов осуществляется из расходных ёмкостей заказчика через погружаемые в них химически стойкие шланги, выходящие из сателлита снизу. Переключение химических средств осуществляется поворотом рукоятки инжектора (Позиция 5). Режим ополаскивания – установкой рукоятки в нейтральное положение.

Технические характеристики

Производительность (расход воды) в режиме ополаскивания, л/мин	10 - 30
Производительность (расход воды) в режиме пенообразования, л/мин	8 - 25
Производительность (расход воды) в режиме дезинфекции*, л/мин	8 - 25
Рабочее давление воды, МПа	2 - 20
Рабочее давление воздуха*, МПа	0,15 - 1
Габаритные размеры (ДхШхВ), мм	690x630x1200

* - при наличии в комплектации

Упаковка

АВД упакован согласно требованиям заказчика.

В качестве транспортной тары применяются поддоны из дерева, соответствующие конструкторской документации.

ОБЩИЕ МЕРЫ БЕЗОПАСНОСТИ

С целью предотвращения травм при работе с сателлитом соблюдайте перечисленные ниже рекомендации по технике безопасности!

Безопасность на рабочем месте

- Содержите рабочее место в чистоте. Беспорядок или неосвещенные участки рабочего места могут привести к несчастным случаям.
- Во время работы с сателлитом не допускайте близко к Вашему рабочему месту посторонних лиц.

Личная безопасность

- Будьте внимательными, следите за тем, что Вы делаете, и продуманно начинайте работу. Не пользуйтесь сателлитом в усталом состоянии или, если Вы находитесь под влиянием наркотиков, спиртных напитков или лекарств.
- Носите подходящую рабочую одежду и средства индивидуальной защиты.

Бережное и правильное обращение и использование

- Используйте для Вашей работы предназначенный для этого сателлит. С подходящим по характеристикам сателлитом Вы работаете лучше и надежнее в указанном диапазоне мощности.
- Не работайте с неисправным сателлитом.
- До начала наладки, перед заменой принадлежностей и прекращением работы, отключайте сателлит от источника водоснабжения.
- Не разрешайте пользоваться АВД лицам, которые незнакомы с ним или не читали настоящих инструкций.
- Тщательно ухаживайте за сателлитом. Проверяйте работоспособность и ход движущихся частей, отсутствие поломок или повреждений, отрицательно влияющих на функционирование. Поврежденные части должны быть отремонтированы до использования сателлита. Плохое обслуживание является причиной большого числа несчастных случаев.

- Применяйте сателлит, принадлежности, рабочие инструменты и т.п. в соответствии с настоящими инструкциями. Учитывайте при этом рабочие условия и выполняемую работу. Использование сателлита для непредусмотренных работ может привести к опасным ситуациям.
- Неиспользуемый сателлит должен храниться в сухом, закрытом месте, не доступном для посторонних! Не позволяйте использовать сателлит лицам, которые не ознакомились с настоящей инструкцией.

Сервис

- Ремонт Вашего сателлита поручайте только квалифицированному персоналу и только с применением оригинальных запасных частей. Этим обеспечивается надежность и безопасность сателлита.
- Применение любых принадлежностей и приспособлений, а также выполнение любых операций помимо тех, что рекомендованы данным руководством, может привести к травме или поломке сателлита.

Меры безопасности при работе

- Сателлит не предназначен для использования лицами с ограниченными физическими или умственными способностями.
- Запрещается пользоваться сателлитом, если Вы устали, больны, находитесь в подавленном состоянии, под действием лекарственных средств, алкоголя или наркотических веществ.
- Не пользуйтесь воспламеняющимися или токсичными жидкостями, или любыми другими предметами, которые несовместимы с правильным использованием сателлита. Возможен взрыв, пожар или отравление.
- Не используйте сателлит с поврежденным шлангом высокого давления.
- Техническое обслуживание и/или ремонт сателлита должен производиться квалифицированным персоналом. В противном случае возникает угроза несчастного случая.
- Сбрасывайте остаточное давление перед отсоединением шланга от сателлита. В противном случае возникает опасность получения телесных повреждений.

ВЫПОЛНЕНИЕ РАБОТ

Устройство и принцип работы

Принцип работы сателлита основан на использовании эффекта инъекции моющих средств со струёй воды под давлением для удаления поверхностных грязевых отложений.

Подача воды осуществляется напрямую от насосной станции, обеспечивающее рабочее давление в заданном диапазоне.

Исполнительный орган – моющий пистолет – подключается к сателлиту армированным шлангом высокого давления.

Подача химического средства одного/двух типов осуществляется из расходных ёмкостей заказчика через погружаемые в них химически стойкие шланги, выходящие из сателлита. Переключение химических средств осуществляется поворотом рукоятки инжектора. Нейтральное положение рукоятки соответствует режиму смыва (мойки).

Пломбирование сателлита не осуществляется.

Сателлит упаковывается в картонную коробку. Допускается не упаковывать - по согласованию с заказчиком.

Эксплуатационные ограничения

Запрещается использовать в качестве рабочей жидкости любую другую жидкость, кроме воды.

Запрещается разъединять/соединять шланг высокого давления, если он находится под давлением.

Использовать насадки (форсунки), рабочий инструмент и шланги, рекомендованные только производителем или его официальным представителем.

Категория размещения: для эксплуатации в закрытых помещениях как без искусственно регулируемых климатических условий, так и с искусственно регулируемыми климатическими условиями, а также под навесом при температуре окружающего воздуха от плюс 1 до плюс 40°C и относительной влажности до 85% при 25°C.

Требования к качеству воды

Вода, подаваемая на агрегат, должна быть чистой и не содержать механических и щелочных примесей согласно СанПиН 10-124 РБ 99 «Питьевая вода. Гигиенические требования к качеству воды централизованных систем питьевого водоснабжения. Контроль качества»:

Число растворенных частиц, мг/литр,	< 400
Содержание железа (Fe), мг/литр	< 0,2
Содержание ионов хлора (Cl ⁻), мг/литр	< 80
Содержание свободного хлора (Cl ₂), мг/литр	< 1
Жесткость общая, моль/м ³	6 - 8
Фильтрация, мкм	< 60
Максимальная температура воды, °C	50

Отбор воды осуществляется из водопровода. Давление воды в подающей магистрали на входе должно быть не менее 6 бар и не более 200 бар (зависит от комплектации сателлита).

Если вода не соответствует степени очистки, рекомендуется использовать фильтр для очистки воды. Грязная вода может привести к выходу из строя сателлита.

Подготовка к работе

Извлечь сателлит из упаковки.

Установить на ровной, твердой, устойчивой к вибрации вертикальной площадке с отклонением не более 5°.

Подключить шланги высокого давления к сателлиту.

Подключить сателлит к источнику воды и сжатого воздуха (при необходимости). Проконтролировать подачу сжатого воздуха в сети по показаниям манометрического индикатора, установленного на регуляторе давления (Позиция 7) и ручкой регулятора выставить необходимое значение.

Поместить шланги с фильтром забора химии в расходные ёмкости с соответствующим химическим средством.



Внимание! Использовать моющие средства, совместимые с поверхностью шланга. Шланги забора химии должны строго соответствовать своему назначению: кислотный канал – для кислотного средства, щелочной канал – для щелочного средства. В противном случае возможно разрушение инжектора и снятие изделия с гарантийного обслуживания.

Работа с сателлитом

Установите требуемую концентрацию химических средств дозаторами.

Примечание: необходимая концентрация определяется опытным путем в зависимости от типа используемого химического средства.

Установите ручкой инжектора требуемый режим работы: смыв (мойка), нанесения пены или нанесения дезинфекции.

Возьмите пистолет с соответствующим копьём (мойка, пена, дезинфекция) и произведите необходимый перечень работ.

Перед сменой химического средства (переключении с химического средства 1 на химическое средство 2) обязательно не менее 1-2 минут промыть тракт подачи химии чистой водой во избежание химических реакций образования солей и повреждения инжектора. Данную процедуру также необходимо проводить по окончании работ.

По окончании работы отключите подачу воды и воздуха от сателлита.

ТЕХНИЧЕСКОЕ ОБСЛУЖИВАНИЕ

Техническое обслуживание проводится при выключенном сателлите (отключён от сети подачи воды и воздуха) и сброшенном давлении в шлангах.

Техническое обслуживание состоит в периодических осмотрах и работах по обслуживанию. Проверяется чистота сателлита, а также замена быстроизнашивающихся деталей.

Для надёжной работы оборудования необходимо составить график периодических осмотров и технического обслуживания и выполнять его.

Не реже одного раза в неделю проверять состояние шлангов, герметичность соединений низкого и высокого давления, уплотнительных колец, соединительных ниппелей во избежание течи воды или подсоса воздуха.

ТРЕБОВАНИЯ К ПОДКЛЮЧЕНИЮ

При подключении спутника к передвижному АД:

Подключить РВД от АД к спутнику. Обязательно сверить резьбу фитингов РВД с резьбой на входе в спутник (резьба зависит от комплектации спутника).

При подключении спутника к магистрали:

Для подключения спутника необходимо выполнить следующие рекомендации и требования:

1. Опуски изготавливаются из труб.

Трубопроводы монтируют на стенах из кирпича или бетона, в случае другого материала стен необходимо предусматривать соответствующие меры для усиления креплений (пластины жесткости и т.п.).

Трубопроводы необходимо располагать в местах, защищенных от возможных повреждений (механическим воздействием, отрицательными температурами, конденсатом и т.п.).

Трубопроводы располагают открытым способом или в местах, доступных для их осмотра. Заделка бетоном труб в стенах и полах не допускается. При проходе через стены также не допускается заделка труб бетоном (Должны применяться специальные гильзы для прокладки трубопроводов через стены).

Для трубопроводных систем используются бесшовные прецизионные стальные трубы согласно стандарту DIN 2391, качество материала St. 35.4, подвергнутые нормализации, отжигу до гладкой поверхности, электрогальванизации. В качестве альтернативы используются бесшовные прецизионные стальные трубы с размерами по стандарту DIN 2391, изготовленные из нержавеющей стали, например, материал № 1.4301, 1.4436 или 1.4571.

Размеры труб:

- Прецизионные стальные трубы с электрогальванизацией имеют следующие размеры: 15x2,0
- Нержавеющие прецизионные стальные трубы имеют следующие размеры: 15x1,5

На конце опуска необходима резьба 1/2" М (наружная) BSPP.

2. Для проведения ТО, ремонтных работ или отключения спутника от магистрали необходимо установить кран (1/2" F (внутренняя) BSPP).
3. На выходе крана необходимо установить один из переходников, в зависимости от дальнейшей комплектации:
 - Соединитель 1/2" М BSPP
 - Переходник 1/2" М BSPP – М22x1,5 М (Конус 24°)
 - Переходник 1/2" М BSPP – М22x1,5 М (Конус 60°)
4. РВД длиной не менее 1 м. В зависимости от выбранного переходника в п.3 и комплектации спутника РВД необходимо обжать соответствующими фитингами.



Внимание! Трубы, соединения, РВД и т.д. необходимо подбирать на соответствующее давление.

Возможные неисправности

Проблема	Возможная причина	Решение
Нет подачи химических средств	Забиты каналы подачи химических средств	Промыть каналы теплой водой
	Неправильно подобраны форсунки в инжекторе	Произвести замену форсунок
	Несоответствие режима работы и используемого копия	Установить требуемый режим работы и взять необходимое копьё
Попадание воды в магистраль подачи воздуха	Неисправность обратного клапана	Почистить обратный клапан
		Заменить обратный клапан

ХРАНЕНИЕ И КОНСЕРВАЦИЯ

Условия хранения: в закрытых помещениях как без искусственно регулируемых климатических условий, так и с искусственно регулируемыми климатическими условиями, а также под навесом при температуре окружающего воздуха от минус 30 до плюс 40°C и относительной влажности до 85% при 25°C.

В случае необходимости вскрытия транспортной тары и последующего хранения, восстановить герметичность упаковки и тары, используя скотч-плёнку/ленту.

Хранить оборудование и аксессуары в теплом, сухом помещении. Вода из шлангов должна быть слита.

Консервация спутника не требуется.

В случае хранения спутника в зимний период в не отапливаемом помещении, необходимо удалить воду и всех узлов подав на вход сжатый воздух.

После длительного хранения в холодном помещении (ниже 0°C) дать постоять спутнику в тепле (10-35°C) в течение 2 часов.

ТРАНСПОРТИРОВАНИЕ

Транспортирование оборудования может производиться в таре предприятия-изготовителя либо без неё всеми видами транспорта, кроме трубопроводного, в соответствии с правилами перевозки на данном виде транспорта. Транспортирование автомобильным транспортом возможно только в крытых кузовах и прицепах.

Не допускается установка агрегатов друг на друга при транспортировании.

УТИЛИЗАЦИЯ

Специальных требований по утилизации агрегата не предъявляется.